

UR20

Technische Daten

Der UR20 ist der erste unserer nächsten Generation leistungsstarker Cobots. Er wurde von Grund auf neu gestaltet und vereint 30 % höhere Geschwindigkeit und Drehmoment mit fortschrittlicher Bewegungssteuerung und beispielloser Benutzerfreundlichkeit.

Unsere Cobots sind vielseitig einsetzbar und einmalig intuitiv zu bedienen – so auch der UR20. Mit einer Traglast von 20 kg und einer Reichweite von 1750 mm eignet er sich ideal für Anwendungen vom Palettieren bis zum Maschinenbeschicken.

Kontakt

Universal Robots (Germany) GmbH
 Baierbrunner Str. 15
 81379 München
 Deutschland

+49 89 121 89 72-0

ur.we@universal-robots.com
universal-robots.com/de

1. Auflage veröffentlicht im Juni 2022

* Vorläufige Spezifikationen.
 Änderungen vorbehalten.

UR20*

Spezifikationen

Traglast	20 kg
Reichweite	1750 mm
Freiheitsgrade	6 rotierende Gelenke
Programmierung	12-Zoll-Touchscreen mit Polyscope grafischer Bedienoberfläche
Stromverbrauch, maximaler Durchschnitt	1500 W
Stromverbrauch, typisch bei moderater Betriebseinstellung (ungefähr)	500 W
Sicherheit	17 konfigurierbare Sicherheitsfunktionen
Zertifikate	EN ISO 13849-1, PLd Kategorie 3 und EN ISO 10218-1, UL 1740

Leistung

F/T Sensor	Kraft, x-y-z	Moment, x-y-z
Messbereich	200 N	20,0 Nm
Auflösung	5,5 N	0,2 Nm
Genauigkeit	10 N	1 Nm

Bewegungen

Wiederholgenauigkeit gemäß ISO 9283	± 0,05 mm
Achsenbewegung	Arbeitsradius Max. Geschwindigkeit
Fuß	± 360° ± 120°/s
Schulter	± 360° ± 120°/s
Ellenbogen	± 360° ± 150°/s
Handgelenk 1	± 360° ± 210°/s
Handgelenk 2	± 360° ± 210°/s
Handgelenk 3	± 360° ± 210°/s
Typische TCP-Geschwindigkeit	2 m/s

Eigenschaften

IP-Klassifikation	IP54
Reinraumklasse ISO 14644-1	5
Lärmbelastung	Weniger als 65 dB(A)
Roboterhaltung	Jede
I/O-Anschlüsse	
Digital in	2
Digital out	2
Analog in	2
I/O Stromversorgung im Werkzeug	12/24 V
I/O Netzteil	2 A (Dual pin) 1 A (Single pin)

Technische Daten

Grundfläche	Ø 245 mm
Material	Aluminium, Kunststoff, Stahl
Toolflansch	EN ISO-9409-1-80-6-M8
Anschlussstyp (Endeffektor)	M8 M8 8-pin
Kabellänge Arm-Schaltkasten	6 m Kabel enthalten
Gewicht inkl. Kabel	64 kg
Umgebungstemperaturbereich	0-50°C
Feuchtigkeit	90% RH (nicht kondensierend)

Schaltkasten

Eigenschaften

IP-Klassifikation	IP44
Reinraumklasse ISO 14644-1	6
Umgebungstemperaturbereich	0-50°C
Feuchtigkeit	90% RH (nicht kondensierend)
I/O Anschlüsse	
Digital in	16
Digital out	16
Analog in	2
Analog out	2
Quadrature Digitaleingänge	4
I/O Stromversorgung	24V 2A
Kommunikation	500 Hz Steuerfrequenz Modbus TCP PROFINET Ethernet/IP USB 2.0, USB 3.0
Stromquelle	100-240VAC, 47-440Hz

Technische Daten

Maße Schaltkasten (B x H x T)	460 mm x 449 mm x 254 mm
Gewicht	12 kg
Material	Stahl mit Pulverlackbeschichtung

Auch als OEM-Version erhältlich.

Teach Pendant mit integriertem 3-stufigem Zustimmtaster

Eigenschaften

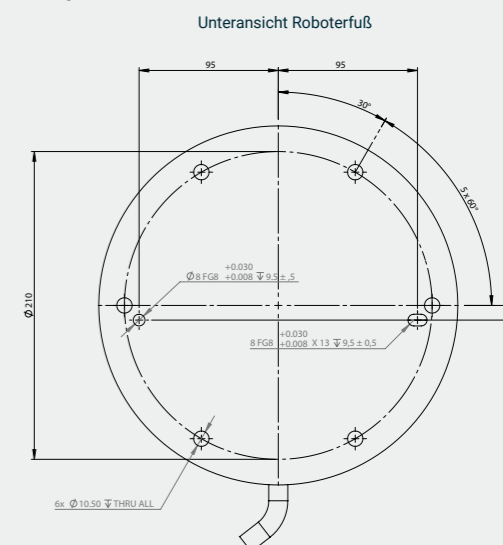
IP-Klassifikation	IP54
Zertifikate	EN ISO 10218-1:2011 EN ISO 13849-1:2015
Feuchtigkeit	90% RH (nicht kondensierend)
Display-Auflösung	1280 x 800 Pixel

Technische Daten

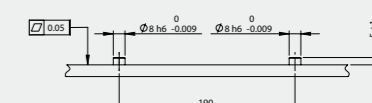
Material	Kunststoff, PP
Maße Teach Pendant (B x H x T)	300 mm x 231 mm x 50 mm
Gewicht	1,8 kg inkl. 1 m TP-Kabel
Kabellänge	4,5 m



Empfohlenes Bohrlochmuster für den Roboterfuß



Montageplatte mit Stiften für den Roboterfuß



SO FERN NICHT ANDERS ANGEZEIGT SIND DIE ABMESSUNGEN IN MILLIMETERN.
 Toleranz ± 0,1 mm ±0,5°